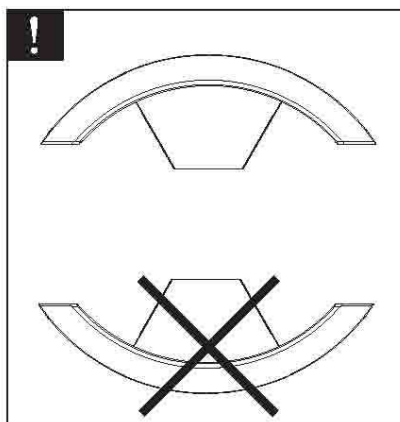
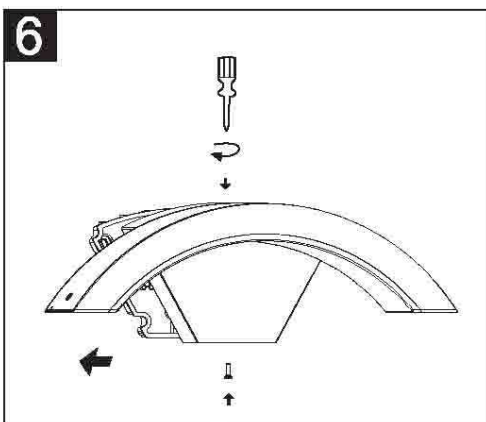
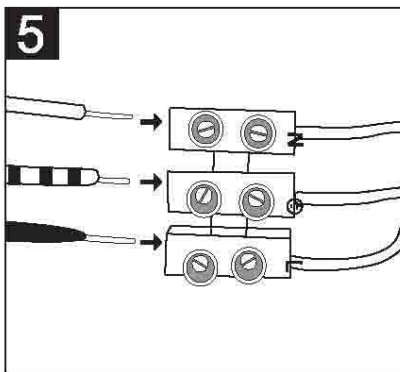
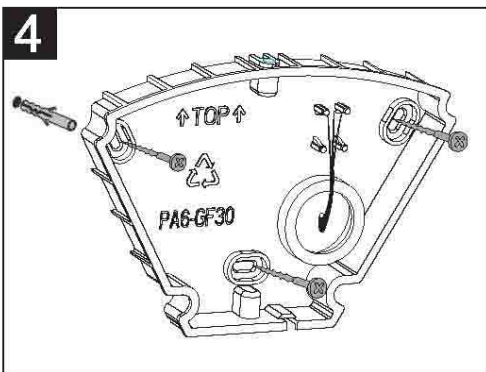
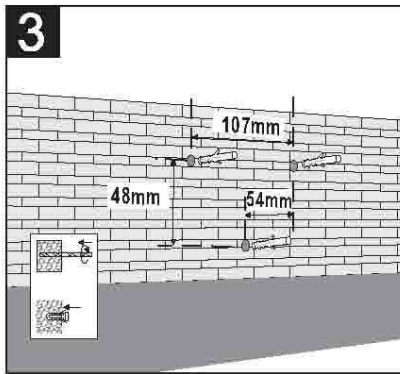
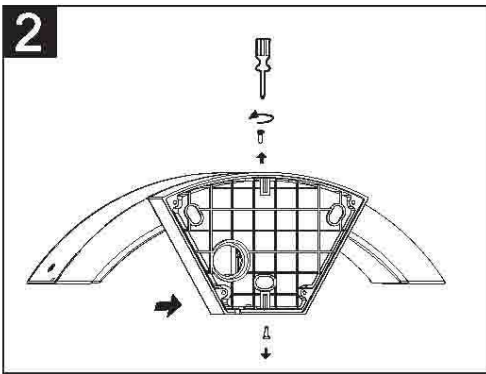
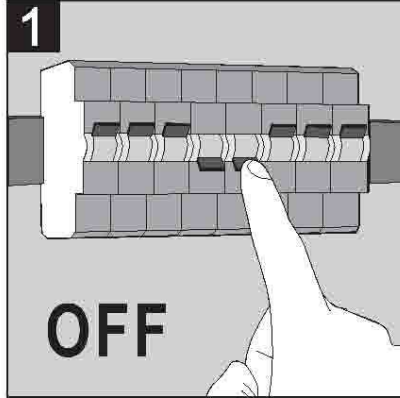
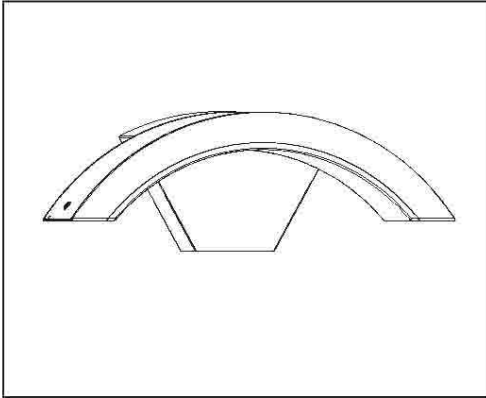


- DE** **Achtung!** Vor Beginn der Montagearbeiten lesen Sie bitte aufmerksam die Sicherheitshinweise!
- CZ** **Pozor!** Než začnete provádět montážní práce, přečtěte si důkladně bezpečnostní pokyny!
- FR** **Attention !** Avant le début des travaux de montage, prière de lire attentivement les consignes de sécurité !
- GB** **Warning!** Before assembling, please read carefully the safety instructions!
- HU** **Figyelem!** A szerelési munkák megkezdésé előtt figyelmesen olvassa el a biztonsági útmutatásokat!
- BE** **Let op!** Lees voordat u met de montage begint eerst de veiligheidsinstructies zorgvuldig door!
- PL** **Uwaga!** Przed przystąpieniem do prac montażowych uważnie należy przeczytać wskazówki bezpieczeństwa!
- TR** **Dikkat!** Montaja başlamadan önce güvenli talimatnamesini titizlikle okuyunuz!
- RU** **Внимание!** До начала монтажных работ внимательно прочтите эти указания по технике безопасности!
- DK** **OBS!** Inden påbegyndelse af montagearbejderne bedes De læse sikkerhedshenvisningerne opmærksomt!
- ES** **Atención!** Antes de comenzar con los trabajos de montaje leer detenidamente los avisos de seguridad!
- GR** **Προσοχή!** Πριν την διεξαγωγή της συναρμολόγησης διαβάστε προσεκτικά τις υποδείξεις ασφαλείας!
- NL** **Let op!** Lees de veiligheidsinstructies zorgvuldig door voordat u met de montage begint!
- NO** **Advarsel!** Les sikkerhetsinformasjonen nøye før du monterer produktet!
- IT** **Attenzione!** Prima di installare leggere attentamente l'arriso di sicurezza!
- LT** **Dėmesio!** Norėdami saugiai ir teisingai sumontuoti šviestuv vadovaukitės šia instrukcija!
- SI** **Pozor!** Prosim, da pred zacetkom montaze, zaradi varnosti preberete vas navodila, ki so prilozena!
- PT** **Cuidado!** Antes de iniciar os trabalhos de montagem por favor leia atentamente os avisos de segurança.
- HR** **Pozor!** Prije početka montaže molimo pažorno pročitajte sigurnosne naputke!
- SE** **OBS!** Läs säkerhetsanvisningarna noga innan du börjar med monteringsarbetena!
- RO** **Atențiune!** A se citi cu atenție indicațiile privind siguranța, înainte de începerea montării!
- BG** **ВНИМАНИЕ!** Преди Да Започнете работите по монтажа прочетете Внимателно упътването За безопасност!
- FI** **Huomio!** Ennen asennustöiden aloittamista pyydämme Teitä lukemaan turvaohjeet huolellisesti!
- SK** **Pozor!** Pred tým ako začnete robiť montážne práce, prečítajte si dôkladne bezpečnostné pokyny!





**230V~50Hz
LED 6 W**