

(DE) ACHTUNG!

Vor Beginn der Montagearbeiten lesen Sie bitte aufmerksam die Sicherheitshinweise!

(EN) WARNING!

Before assembling, please read carefully the safety instructions!

(NL) LET OP!

Lees de veiligheidsinstructies zorgvuldig door voordat u met de montage begint!

(FR) ATTENTION!

Avant le début des travaux de montage, prière de lire attentivement les consignes de sécurité

(IT) ATTENZIONE!

Prima di installare leggere attentamente l'avviso di sicurezza!

(ES) ATENCIÓN!

Antes de comenzar con los trabajos de montaje leer detenidamente los avisos de seguridad!

(PL) UWAGA!

Przed przystąpieniem do prac montażowych uważnie należy przeczytać wskazówki bezpieczeństwa!

(FI) HUOMIO!

Ennen asennustöiden aloittamista pyydämme Teitä lukemaan turvaohjeet huolellisesti!

(CZ) POZOR!

Než začnete provádět montážní práce, přečtěte si důkladně bezpečnostní pokyny!

(RU) ВНИМАНИЕ!

До начала монтажных работ внимательно прочтите эти указания по технике безопасности!

(GR) ΠΡΟΣΟΧΗ!

Πριν την διεξαγωγή της συναρμολόγησης διαβάστε προσεκτικά τις υποδείξεις ασφαλείας!

(RO) ATENȚIUNE!

A se citi cu atenție indicațiile privind siguranța, înainte de începerea montării!

(BG) ВНИМАНИЕ!

Преди Да Започнете работите по монтажа прочетете ВНИМАТЕЛНО указанията за безопасност!

(TR) DİKKAT!

Montaja başlamadan önce güvenli talimatnamesini titizlikle okuyunuz!

(HU) FLGYELEM!

A szerelési munkák megkezdése előtt figyelmesen olvassa el a biztonsági útmutatásokat!

(SV) OBS!

Läs säkerhetsanvisningarna noga innan du börjar med monteringsarbetena!

(HR) POZOR!

Prije početka montaže molimo pozorno pročitajte sigurnosne naputke!

(SL) POZOR!

Prosim, da pred začetkom montaže, zaradi varnosti preberete vas navodila, ki so priložena!

(SK) POZOR!

Pred tým ako začnete robiť montážne práce, prečítajte si dôkladne bezpečnostné pokyny!

(PT) CUIDADO!

Antes de iniciar os trabalhos de montagem por favor leia atentamente os avisos de segurança!

(BA) POZOR!

Prije početka montaže molimo pažljivo pročitajte sigurnosne upute!

(LT) DĖMESIO!

Norėdami saugiai ir teisingai sumontuoti šviestuv vadovaukitės šia instrukcija!

(ET) HOIATUS!

Enne monteerimist lugege ohutusjuhised tähelepanelikult läbi!

(DA) OBS!

Læs sikkerhedsinformationen nøje, før du monterer produktet!

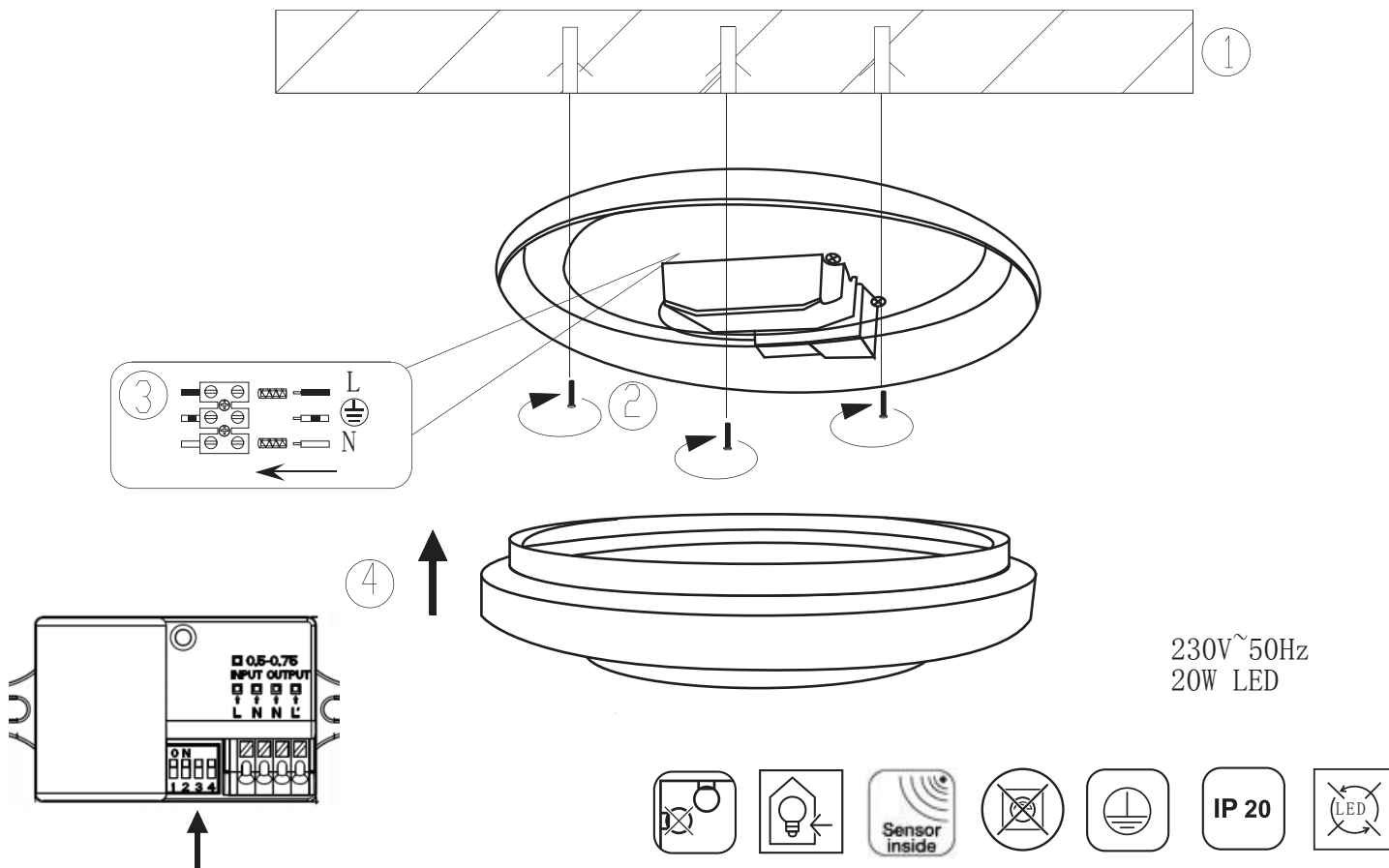
(NO) ADVARSEL!

Les sikkerhetsinformasjonen nøye før du monterer produktet!

(LV) UZMANĪBU!

Pirms montāžas uzmanīgi izlasiet drošības norādījumus!





Einstellen des Bewegungssensors

Durch die Auswahl bestimmter Kombinationen über den DIP Schalter können Sie folgende Einstellungen vornehmen.

ON	1	
	I	ON 100%
OFF	II	- 50%

Erfassungsbereich

Der Erfassungsbereich kann über die links beschriebenen einstellbaren Kombinationen verkleinert oder vergrößert werden.

ON	2		3	
	I	ON	ON	10s
	II	ON	-	1min
	III	-	ON	3min
OFF	IV	-	-	10min

Beleuchtungsdauer

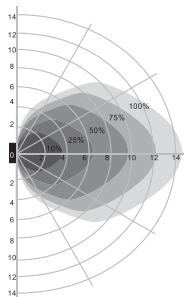
Über die links einstellbaren Kombinationen können Sie die Zeit zwischen automatischem Ein- bzw. Ausschalten einstellen, wenn keine weitere Bewegung in den Erfassungsbereich eintritt.

ON	4	
	I	ON 25Lux
OFF	II	- Disable

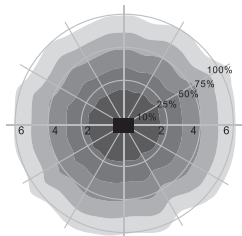
Tageslichtsensor

Der Sensor kann so eingestellt werden, dass er nur ab einer bestimmten Helligkeit / Dunkelheit einschaltet. Wenn der „Disable“ Modus eingestellt ist, wird der Sensor bei jeder Bewegung, unabhängig von der Lichtintensität einschalten. 25 lux: Dämmerung.

Detection Pattern



Wandmontage
Empfohlene Installationshöhe: 1-1.8m



Deckenmontage
Empfohlene Installationshöhe: 2.5-6m

Setting of Microwave Motion Sensor

By selecting the combination on the DIP switch, sensor data can be precisely set for each specific application.

ON	1	
	I	ON 100%
OFF	II	- 50%

Detection area

Detection area can be reduced by selecting the combination on the DIP switches to fit precisely each application.

ON	2		3	
	I	ON	ON	10s
	II	ON	-	1min
	III	-	ON	3min
OFF	IV	-	-	10min

Hold time

Refers to the time period the lamp remains at 100% illumination after no motion detected.

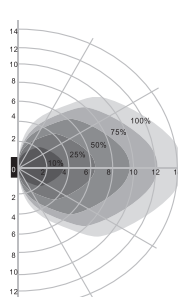
ON	4	
	I	ON 25Lux
OFF	II	- Disable

Daylight sensor

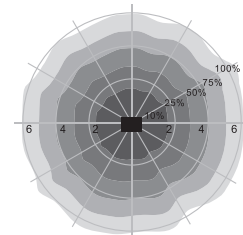
The sensor can be set to only allow the lamp to illuminate below a defined ambient brightness threshold.

When set to Disable mode, the daylight sensor will switch on the lamp when motion is detected regardless of ambient light level. 25lux: twilight operation.

Detection Pattern



Wall mounting pattern (Unit: m)
Suggested installation height: 1-1.8m



Ceiling mounting pattern (Unit: m)
Suggested installation height: 2.5-6m